



ТЯГОВЫЕ АКБ

Black Horse гордится своими традициями, заложенными в 1952 году. Сегодня Black Horse – международно признанное имя в сфере производства аккумуляторных батарей. Наша цель – заряжать регион энергией, предлагая продукцию, основанную на ценностях и качестве.

Black Horse стремится быть надёжным партнёром в области аккумуляторных решений, предлагая высококачественную и высокоэффективную продукцию. Энергия, которую мы поставляем для движения транспортных средств, – это также энергия, которая вдохновляет и воодушевляет людей, способствуя движению вперед и позитиву в каждой поездке.

Наша миссия – выступать надёжной, прогрессивной глобальной компанией, стремящейся обеспечивать качество и ценность благодаря постоянным инновациям и развитию команд, создающих долгосрочные преимущества для наших партнеров, потребителей и окружающей среды. Мы достигаем этого, сочетая передовые технологии с глубоким уважением к традициям.



В Black Horse мы руководствуемся бескомпромиссной приверженностью качеству, стремлением к технологическому совершенству, а также стремлением формировать, а не просто следовать мировым отраслевым тенденциям. Благодаря мощным производственным возможностям в сфере тяговых и стартерных аккумуляторов, а также широкому ассортименту продукции, соответствующей международным стандартам, мы входим в число ведущих европейских производителей аккумуляторов и готовы расширять свое присутствие и возможности по всему миру.

Наша ответственность выходит за рамки производства. Мы активно поддерживаем устойчивое развитие, используя переработанные материалы, сокращая потребление энергии и применяя экологически безопасные альтернативы везде, где это возможно. Традиции, инновации, преданность делу и качество составляют основу нашей ДНК, позволяя нам непрерывно повышать эффективность и быть двигателем прогресса в регионах нашего присутствия.

ПРОИЗВОДСТВО

ТЯГОВЫЕ АКБ

Наша линейка тяговых аккумуляторных батарей производится на совершенно новой производственной линии с использованием современного оборудования и передовых технологических решений. Мы уверены, что она быстро найдет путь как к дистрибьюторам, так и к конечным потребителям.

СТАРТЕРНЫЕ АКБ

Производство наших стартерных аккумуляторных батарей основано на надежной технологии Ca-Ca, многолетнем опыте и высококвалифицированном персонале. Эта проверенная технология работает в любых условиях и обеспечивает идеальное соотношение цены и качества.

КЛЮЧЕВЫЕ ПРЕИМУЩЕСТВА

СТРАТЕГИЧЕСКОЕ ПОЛОЖЕНИЕ

Располагаясь на севере Сербии, Сомбор обладает стратегическим доступом к автомобильным, железнодорожным и водным маршрутам, выступая транспортным узлом, соединяющим все главные направления движения в Европе и за ее пределами.

ТРАДИЦИИ И ОПЫТ

Компания Black Horse производит аккумуляторы уже более 75 лет. Внедряя новейшие технологии, мы развиваем эти традиции, обеспечивая устойчивый рост.

КВАЛИФИЦИРОВАННАЯ РАБОЧАЯ СИЛА

Регион имеет сильные промышленные традиции и располагает квалифицированной рабочей силой в машиностроительной, электротехнической и перерабатывающей промышленности.



Превосходное качество и первоклассная производительность

Понимая важность внутренней логистики для вашей компании, мы предлагаем надежные тяговые аккумуляторы BLACK HORSE, которые уже много лет отвечают потребностям даже самых требовательных пользователей.

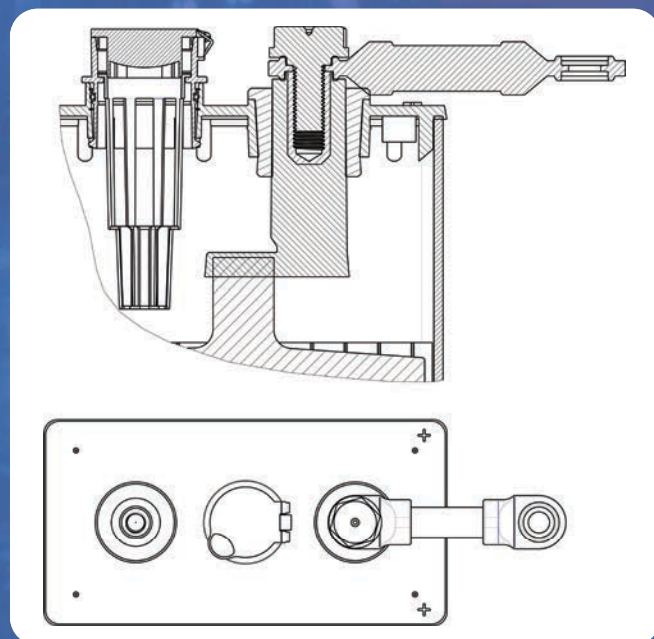
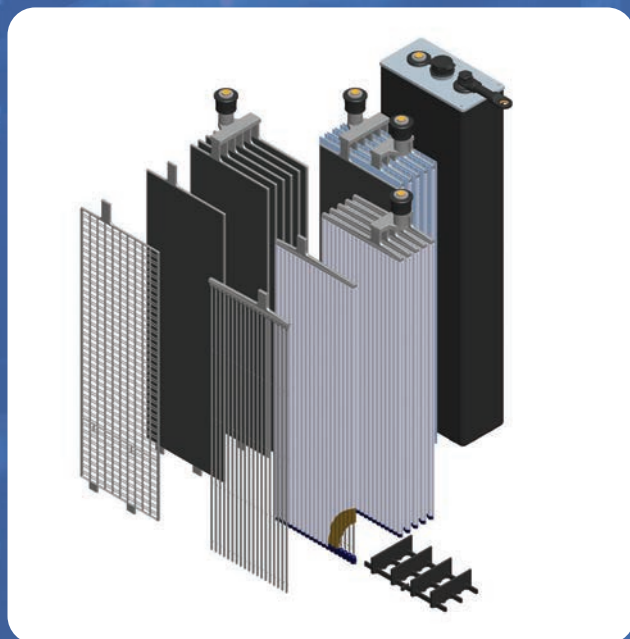
Мы объединяем отдельные 2-вольтовые элементы в батареи с различным напряжением, ёмкостью и габаритами, что делает их подходящими для всех типов техники. Наш широкий ассортимент продукции включает элементы DIN (PzS), соответствующие стандартам EN60254-1,2 и IEC 254-1,2.



Ключевые характеристики

Аккумуляторы Black Horse производятся в соответствии с высокими стандартами качества, надежности и длительного срока службы:

- ✓ Высокая ёмкость для максимальной производительности
- ✓ Длительный срок службы, гарантирующий годы надежной эксплуатации
- ✓ Отличная устойчивость к вибрации для промышленного использования в сложных условиях
- ✓ Сокращенное время зарядки для минимизации простоев
- ✓ Меньшие потери воды для большей эффективности
- ✓ Простота обслуживания для удобства пользователя



ХАРАКТЕРИСТИКИ СТАНДАРТА DIN

Бескомпромиссная надежность

Тяговые аккумуляторы Black Horse рассчитаны на длительный срок службы и обеспечивают оптимальное соотношение цены и качества. Ассортимент включает в себя аккумуляторы ёмкостью от 60 до 155 Ач. Тяговые аккумуляторы Black Horse — наш флагманский продукт.

60 Ач

[h1=340, h2=366 мм | длина=198,5 мм]

Тип	Ёмкость 5ч	Ширина (мм)	Вес с электролитом (кг)	Вес без электролита (кг)
2 PzS 120Ач	120	47,5	8,5	6,5
3 PzS 180Ач	180	65,5	11,9	9,2
4 PzS 240Ач	240	83,5	15,4	11,9
5 PzS 300Ач	300	101,5	18,9	14,6
6 PzS 360Ач	360	119,5	22,4	17,2
7 PzS 420Ач	420	137,5	25,9	19,9
8 PzS 480Ач	480	155,5	29,4	22,6
9 PzS 540Ач	540	173,5	32,9	25,2
10 PzS 600Ач	600	190,5	36,4	27,9

80 Ач

[h1=406, h2=432 мм | длина=198,5 мм]

Тип	Ёмкость 5ч	Ширина (мм)	Вес с электролитом (кг)	Вес без электролита (кг)
2 PzS 160Ач	160	47,5	10,2	8,1
3 PzS 240Ач	240	65,5	14,5	11,2
4 PzS 320Ач	320	83,5	18,7	14,6
5 PzS 400Ач	400	101,5	22,9	17,9
6 PzS 480Ач	480	119,5	27,1	21,3
7 PzS 560Ач	560	137,5	31,3	24,7
8 PzS 640Ач	640	155,5	35,5	28,0
9 PzS 720Ач	720	173,5	39,7	31,4
10 PzS 800Ач	800	190,5	43,9	34,7

90 Ач

[h1=472, h2=498 мм | длина=198,5 мм]

Тип	Ёмкость 5ч	Ширина (мм)	Вес с электролитом (кг)	Вес без электролита (кг)
2 PzS 180Ач	180	47,5	11,6	9,1
3 PzS 270Ач	270	65,5	16,6	12,8
4 PzS 360Ач	360	83,5	21,4	16,6
5 PzS 450Ач	450	101,5	26,2	20,5
6 PzS 540Ач	540	119,5	31,0	24,4
7 PzS 630Ач	630	137,5	35,8	28,2
8 PzS 720Ач	720	155,5	40,6	32,1
9 PzS 810Ач	810	173,5	45,4	35,9
10 PzS 900Ач	900	190,5	50,2	39,8

105 Ач

[h1=515, h2=541 мм | длина=198,5 мм]

Тип	Ёмкость 5ч	Ширина (мм)	Вес с электролитом (кг)	Вес без электролита (кг)
2 PzS 210Ач	210	47,5	13,3	10,3
3 PzS 315Ач	315	65,5	18,3	14,4
4 PzS 420Ач	420	83,5	23,7	18,6
5 PzS 525Ач	525	101,5	29,1	22,9
6 PzS 630Ач	630	119,5	34,5	27,1
7 PzS 735Ач	735	137,5	39,9	31,4
8 PzS 840Ач	840	155,5	45,3	35,6
9 PzS 945Ач	945	173,5	50,7	39,9
10 PzS 1050Ач	1050	190,5	56,4	44,5

115 Ач

[h1=543, h2=569 мм | длина=198,5 мм]

Тип	Ёмкость 5ч	Ширина (мм)	Вес с электролитом (кг)	Вес без электролита (кг)
2 PzS 230Ач	230	47,5	14,0	10,8
3 PzS 345Ач	345	65,5	19,8	15,3
4 PzS 460Ач	460	83,5	25,6	19,9
5 PzS 575Ач	575	101,5	31,4	24,8
6 PzS 690Ач	690	119,5	37,2	29,6
7 PzS 805Ач	805	137,5	43,0	34,5
8 PzS 920Ач	920	155,5	48,8	39,3
9 PzS 1035Ач	1035	173,5	54,9	44,5
10 PzS 1150Ач	1150	190,5	60,7	49,3

125 Ач

[h1=570, h2=596 мм | длина=198,5 мм]

Тип	Ёмкость 5ч	Ширина (мм)	Вес с электролитом (кг)	Вес без электролита (кг)
2 PzS 250Ач	250	47,5	14,7	11,6
3 PzS 375Ач	375	65,5	20,7	16,2
4 PzS 500Ач	500	83,5	26,9	21,1
5 PzS 625Ач	625	101,5	33,1	26,0
6 PzS 750Ач	750	119,5	39,3	30,9
7 PzS 875Ач	875	137,5	45,5	35,8
8 PzS 1000Ач	1000	155,5	51,7	40,7
9 PzS 1125Ач	1125	173,5	58,2	45,9
10 PzS 1250Ач	1250	190,5	64,4	50,8

140 Ач

[h1=686, h2=712 мм | длина=198,5 мм]

Тип	Ёмкость 5ч	Ширина (мм)	Вес с электролитом (кг)	Вес без электролита (кг)
2 PzS 280Ач	280	47,5	18,3	14,4
3 PzS 420Ач	420	65,5	25,3	19,4
4 PzS 560Ач	560	83,5	32,2	25,1
5 PzS 700Ач	700	101,5	39,5	30,9
6 PzS 840Ач	840	119,5	46,7	36,6
7 PzS 980Ач	980	137,5	54,0	42,3
8 PzS 1120Ач	1120	155,5	61,2	48,0
9 PzS 1260Ач	1260	173,5	68,8	54,1
10 PzS 1400Ач	1400	190,5	76,0	59,8

155 Ач

[h1=720, h2=746 мм | длина=198,5 мм]

Тип	Ёмкость 5ч	Ширина (мм)	Вес с электролитом (кг)	Вес без электролита (кг)
2 PzS 310Ач	310	47,5	18,8	14,9
3 PzS 465Ач	465	65,5	26,1	20,6
4 PzS 620Ач	620	83,5	33,5	26,7
5 PzS 775Ач	775	101,5	41,1	32,9
6 PzS 930Ач	930	119,5	48,9	39,0
7 PzS 1085Ач	1085	137,5	56,7	45,1
8 PzS 1240Ач	1240	155,5	64,5	51,3
9 PzS 1395Ач	1395	173,5	72,8	57,8
10 PzS 1550Ач	1550	190,5	80,6	64,0

Прочность трубчатых пластин для максимального времени безотказной работы

Обеспечьте вашей технике долговечную и стабильную работу благодаря передовой конструкции трубчатых пластин, разработанной для глубоких циклов заряда/разряда, и бесперебойной работы.

Тяговые аккумуляторы с технологией трубчатых пластин

Когда речь идёт о выборе источников питания вилочных погрузчиков, уборочных машин и другого складского оборудования, надёжность и долговечность играют ключевую роль. Тяговые аккумуляторы Black Horse разработаны с использованием современной технологии трубчатых пластин, обеспечивающей превосходную производительность, длительный срок службы и стабильную выходную мощность даже в самых тяжёлых условиях. В отличие от плоских пластин, трубчатые пластины имеют прочную цилиндрическую структуру, которая удерживает активный материал внутри тканых полиэфирных рукавов. Это обеспечивает минимальное осыпание активной массы, её оптимальное использование и стабильную ёмкость на протяжении всего срока службы аккумулятора. Результат: исключительная надёжность и долговечность при глубоких циклах заряда и разряда, снижение потребности в обслуживании и максимальное время безотказной работы.



Основные преимущества трубчатых пластин

Увеличенный срок службы — трубчатая конструкция минимизирует потери активного материала и обеспечивает максимальное сохранение емкости.

Исключительная эффективность при глубоком цикле заряда/разряда — выдерживает частые и интенсивные циклы разряда/заряда.

Надежная выходная мощность — стабильная производительность для требовательных условий эксплуатации с высокой нагрузкой.

Снижение потребности в обслуживании — снижение частоты долива воды и сокращение перебоев в работе.

Устойчивое производство — изготовлено с использованием переработанного свинца и экологически безопасных процессов.

С тяговыми аккумуляторами Black Horse вы выбираете технологию, призванную обеспечить бесперебойную работу вашей техники из смены в смену, из года в год.

ГАРАНТИЯ КАЧЕСТВА

Лаборатория

На предприятии функционируют две специализированные лаборатории: химическая и электролаборатория, оснащённые современным оборудованием и способные охватывать все аспекты аккумуляторной индустрии. Чтобы гарантировать высшее качество продукции для наших партнеров, мы начинаем контроль компонентов для производства с первых шагов. Мы уверены, что качество сырья – это ключ к производству высококачественных аккумуляторов.

На каждом этапе нашего производства применяются строгие процедуры контроля качества. Паста, электролит и все используемые материалы проходят регулярный контроль параметров и соответствия установленным стандартам. Сборочная линия оснащена современными автоматизированными датчиками, которые выполняют проверку на наличие короткого замыкания и тест герметичности каждого элемента, обеспечивая безопасность и надёжность продукции ещё до её выхода с завода.

Особое внимание уделяется контролю сплавов, поскольку именно их состав напрямую влияет на производительность и срок службы аккумуляторов. Высокоточный спектрометр обеспечивает анализ за считанные секунды, предоставляя мгновенную обратную связь для команды контроля качества.



Современное оборудование позволяет проводить максимально точные испытания, измерения и анализы аккумуляторных батарей. Наша электролаборатория также способна проводить самые строгие испытания в соответствии со всеми мировыми стандартами, такими как EN, DIN, IEC, VAZ и др., используя высокотехнологичное оборудование собственного производства.

Помимо проведения регулярных и технико-технологических испытаний, мы также уделяем первостепенное внимание исследованиям и разработкам в лаборатории для внедрения в производство новых технологических решений.



Контакт:

Kljajićevski put 8
25000 Sombor, Serbia
e-mail: info@blackhorse.rs

www.blackhorse.rs